



Food Preparation Machines  
Made in Sweden

## VCB-32 Вертикальный куттер/блендер

- Измельчение и мелкая нарезка мяса, рыбы, овощей, фруктов, орехов и т.д.
- Перемешивание и взбивание соусов, супов, салатных заправок, десертов и т.д.
- Настольная высокопрочная модель.
- Объем 3 литра.



Вертикальный  
куттер/блендер

VCB-32

### Маленький и удобный

HÄLLDE VCB-32 – это удобный куттер/блендер для малогабаритной кухни. Несмотря на небольшие размеры, его оптимальные функции всегда обеспечивают отличные результаты переработки.

### Большие объемы

Чаша имеет объем 3 литра и снабжена плотно прилегающей крышкой. Это увеличивает объем нетто жидких продуктов до 1,4 литров. В крышке расположена труба подачи шириной 3 см, для дополнительной загрузки продукта во время работы машины. Крышка прозрачна, что позволяет контролировать результат в процессе работы.

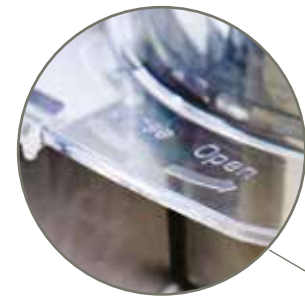


### Оптимальная скорость

VCB-32 имеет две скорости: 1 450 об/мин, для более деликатной и контролируемой переработки, и 2 650 об/мин для быстрого приготовления соусов или фаршей. VCB-32 снабжена режимом пульсации, который позволяет моментально переключать машину на максимальную скорость 2 650 об/мин.

### Запатентованные скребки

Запатентованная система скребков VCB-32 разработана для предотвращения прилипания пищи в тех местах, куда не достают ножи - на внутренних стенках и крышке чаши. Скребки поддерживают внутреннюю часть и крышку чаши в чистоте, и в тоже время они возвращают продукт обратно на ножи. VCB-32 снабжен не одним, а тремя



### Безупречная безопасность

VCB-32 снабжен двумя отдельными предохранительными выключателями. Куттер/блендер не заработает, если чаша или крышка неправильно закреплены.



### Эффективная переработка

Конструкция ножевого блока и запатентованная система скребков позволяет быстро перерабатывать продукты и предотвращает их чрезмерное пережевывание.



### Легкий и эргономичный в использовании

Куттер/блендер удобно управляется при помощи всего одной регулирующей ручки. Она расположена с левой стороны, и Вы свободно можете использовать правую руку для загрузки продуктов. Кнопка находится на удобной высоте, что обеспечивает Вам эргономичное положение тела при работе.



### Маленький и универсальный

Благодаря небольшим габаритам, куттер не занимает много места на кухне. Его легко перемещать при помощи надежной рукоятки с тыльной стороны.

скребками. Эта запатентованная система, останавливает хаотичное вращение продуктов внутри чаши, обеспечивая более эффективное измельчение. Благодаря этому предотвращается чрезмерное перегревание продуктов в чаше, а переработка значительно ускоряется.

### Равномерная переработка без перегрева продуктов

Благодаря особой конструкции, углу заточки ножей, а также наличию скребков, продукты поворачиваются внутри чаши и равномерно перерабатываются, что обеспечивает Вам отличный результат за короткое время. Ножи куттера зубчатые, что делает их более прочными и предохраняет от преждевременного изнашивания.

### Разработан для безупречной гигиены

VCB-32 изготавливается исключительно из сертифицированных по нормам гигиены материалов. Куттер отличается гладкими поверхностями и округленными краями, без «слепых» зон и ненужных «укрытий», в которые может проникнуть пища. В целях быстрой очистки все отделяемые детали

легко снимаются, и машину удобно мыть. Все отделяемые детали можно мыть в посудомоечной машине.

### Только самые качественные материалы

Корпус машины сделан из высокопрочного металла. Чаша изготовлена из нержавеющей стали. Крышка из поликарбоната, а скребки из высокопрочного Huxel. Основание ножей изготовлено из алюминия высокого качества, для изготовления ножей используется только высокопрочная нержавеющая шведская сталь высочайшего качества.

### Высочайшая эксплуатационная надежность

Мощный двигатель обладает высоким крутящим моментом, и его скорость замедлена. Благодаря этому куттер/блендер VCB-32 абсолютно надежен в эксплуатации – независимо от типа продуктов, с которыми Вы работаете. Если Вам необходимо увеличить скорость работы, к двигателю поступает дополнительный ток для поддержания его равномерного хода.



1312  
enge  
meni

## VCB-32 Приготовление с помощью



Мясной фарш



Зелень



Шоколад



Десерт



Суп



Ароматизированное  
масло



Лук



Миндаль



Рыбный фарш



Салатная заправка



Растительные масла  
на травах



Майонез



## VCB-32 Куттер

- Корпус машины и чаша сделаны из металла и обладают высокой прочностью.
- Функция пульсации моментально переключает куттер/блендер на скорость 2 650 об/мин.
- Две скорости, 1 450 об/мин и 2 650 об/мин.
- Запатентованная система с 3 скребками, специальная конструкция ножа позволяют ускорить переработку и предотвратить перегрев продуктов.
- Наличие двух предохранительных выключателей не позволяет машине заработать с открытым ножом.
- Все отделяемые детали можно мыть в посудомоечной машине.
- Настольный куттер/блендер с двумя прочными рукоятками, который легко убрать и достать по необходимости.

## Машина

- Двигатель: 1000 Вт. Две скорости. 220-240 В, однофазный, 50-60 Гц.
- Передача: Не нуждающийся в обслуживании зубчатый ремень.
- Защитная система: Два предохранительных выключателя.
- Класс защиты машины: IP34.
- Разъем силового питания: Заземленный, однофазный, 10 А.
- Предохранитель: 10 А, инерционный.
- Уровень шума LpA (EN31201): 82 дБ.
- Магнитное поле: Менее 0,1 мкТ.

## Материал

- Корпус машины: ABS пластик.
- Чаша: нержавеющая сталь.
- Крышка: поликарбонат.
- Скребки: Хулекс.
- Основание ножа: ацеталь.
- Ножи: высокопрочная нержавеющая сталь высочайшего качества.

## Объем и размеры

- Объем чаши: брутто 3 литра. Нетто (жидкие продукты) 1,4 литра.
- Диаметр трубы подачи: 30 мм.

## Ножевой механизм

- Диаметр ножевого механизма: 180 мм.
- Частота вращения VCB-32: 1 450 и 2 650 об/мин.

## Вид обработки

- Измельчение, мелкая нарезка, перемешивание, взбивание.
- Приготовление салатных заправок, травяных растительных масел, ароматизированных сливочных масел, загустителей, майонеза, соусов, супов, фаршей, пюре, паштетов и т.д.
- Обработка мяса, рыбы, фруктов, овощей, орехов, сыра, грибов, шоколада и т.д.

## Пользователи

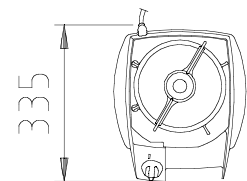
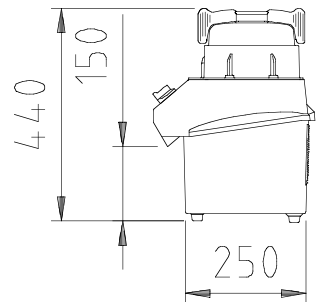
- Рестораны, кухни супермаркетов, диетические кухни, салатные бары, школы и детские сады, бистро, фабрики-кухни и др.

## Масса нетто

- Корпус машины: 8,8 кг.
- Чаша полностью: 1,4 кг.

## Нормы

- Директива ЕС по машиностроению 98/37/ЕЕС, LVD 73/23 ЕЕС, EMC 89/336/ЕЕС.
- NSF/ANSI Стандарт 8.



Food Preparation Machines  
Made in Sweden



AB Hällde Maskiner P.O. Box 1165 SE 164 26 KISTA Sweden

• Тел: +7(831) 414-34-41 • Факс: +7(831) 220-50-26 • www.thtorg.ru • 2205026@mail.ru

